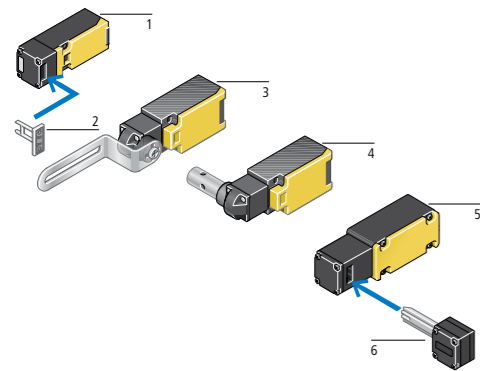


Выключатели безопасности LS...ZB, LSR... TKG, LSR...TS, LS4...ZB. Обзор системы



Защита персонала путем **мониторинга положения механизма:**

- Дверь открыта
- LS...ZB отключает электроэнергию
- Нет опасности

1. Концевой выключатель безопасности LS...ZB
2. Актуатор (в комплекте с выключателем)
3. Концевой выключатель безопасности в сборе LSR...TKG
4. Концевой выключатель безопасности в сборе LSR...TS
5. Концевой выключатель безопасности LS4...ZB
6. Актуатор (в комплекте с выключателем)

Выключатели безопасности LS...ZB, LS4...ZB

Контакты		Схема коммутации	Тип подключения	Наименование Артикул	Примечания
НО	НЗ				
-	2		Пружинные зажимы	LS-02-ZB 106817	Актуатор в комплекте
-	2		Винтовое соединение	LS-S02-ZB 106874	
1	1		Пружинные зажимы	LS-11-ZB 106819	
1	1		Винтовое соединение	LS-S11-ZB 106876	
1	1		Винтовое соединение	LS4/S11-1/I/ZB 106857	Узкий корпус. Актуатор в комплекте
1	1		Винтовое соединение Широкий корпус	LS4/S11-1/IA/ZB 106858	Широкий корпус. Актуатор в комплекте
1	2		Винтовое соединение	LS4/S12-7/IB/ZB 106859	Актуатор в комплекте

Выключатели безопасности LSR

Контакты		Схема коммутации	Тип соединения	Наименование Артикул
НО	НЗ			
-	2		Винтовое соединение	LSR-S02-1-I/TKG 106848
1	1			LSR-S11-1-I/TKG 106847
-	2			LSR-S02-1-I/TS 106852
1	1			LSR-S11-1-I/TS 106851

Датчики

Индуктивные датчики

Тип	Дистанция переключения, мм	Скрытый монтаж	Поверхностный монтаж
		Артикул	Артикул
Кубические 40x40x40 мм	15	E52Q-DL15SAD01 135804	E52Q-DL15UAD01 135805
	20	E52Q-DL20SAD01 135806	E52Q-DL20UAD01 135807
	25	-	E52Q-DL25UAD01 135808
	30	-	E52Q-DL30UAD01 135809
	35	-	E52Q-DL35UAD01 135810
	40	-	E52Q-DL40UAD01 135811
Типа «блин»	40	E56ADL40SAD01 136234	E56ADL40UAD01 136235
	70	-	E56BDL70UAD01 136236
	100	-	E56CDL100UAD01 136237

Датчики с метрической резьбой



Бесконтактные датчики серии Global были разработаны специально для серийного применения OEM производителями.

Исполнение	Контакты	Тип	M8	M12	M18	M30
Скрытый монтаж	1НО	Индуктивный	E57-08GS01-GDB 135862	E57-12GS02-GDB 135886	E57-18GS05-GDB 135932	E57-30GS10-GDB 135978
	1НО	Индуктивный	E57-08GE03-GDB 135854	E57-12GE05-GDB 135870	E57-18GE08-GDB 135915	E57-30GE15-GDB 135960
	1НО	Индуктивный	-	E59-M12A105D01-D1 136207	E59-M18A108D01-D1 136215	E59-M30A115D01-D1 136223
	1НЗ	Емкостной	-	-	E53KBL18T111SD 134802	E53KBL34T111SD 134824
	1НО	Емкостной	-	-	E53KAL18T111SD 134768	E53KAL34T111SD 134790
	Поверхностный монтаж	1НО	Индуктивный	E57-08GU02-GDB 135866	E57-12GU04-GDB 135895	E57-18GU08-GDB 135940
1НО		Индуктивный	E57-08GE06-GDB 135858	E57-12GE10-GDB 135878	E57-18GE18-GDB 135924	E57-30GE29-GDB 135968
1НО		Индуктивный	-	-	E59-M18C116D01-D1 136219	-
1НЗ		Емкостной	-	-	E53KBL18T111ED 134801	E53KBL30T111ED 134813
1НО		Емкостной	-	-	E53KAL18T111ED 134767	E53KAL30T111ED 134779